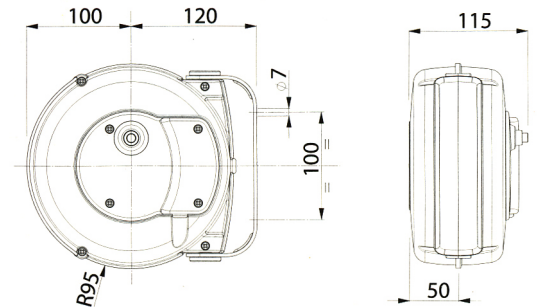




- Federrückzug
- Kabelarretierung
- Max. 8m Kabel
- Kunststoffgehäuse schlagfest & UV-beständig
- Wandhalter schwenkbar 180°
- In jeder Position montierbar
- Schutzart IP42



Leiter	Kabelquerschnitt	Kabellänge	Max. Watt aufgerollt	Max. Watt ausgerollt	Max. Volt (Prüflast)	Kabeltyp	Schleifring	Artikel-Nr.
1	6mm ²	7m	-	-	-	H05V-F	10A	2.200.001
2	1mm ²	8m	1100	1600	500V	H05VV-F	10A	2.200.002*
2	1,5mm ²	6m	1300	1800	500V	H05VV-F	10A	2.200.003*
3	1mm ²	7m	1100	1600	500V	H05VV-F	10A	2.200.004*
3	1,5mm ²	6m	1400	1900	500V	H05VV-F	10A	2.200.005*

*Aufroller mit Überhitzungsschutz

Aufroller mit 3x1,5mm², 3x2,5mm² inkl. Gummi-Schukoanschlüssen

